


tekmar® Quick Setup Guide

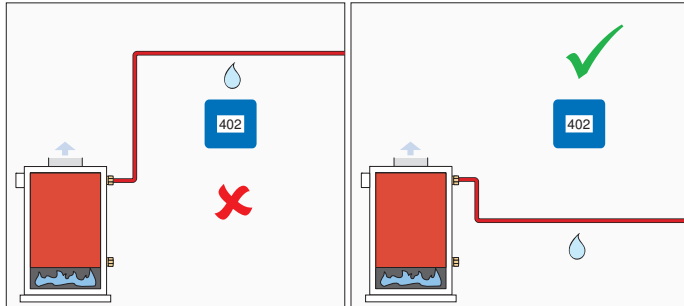
tekmarNet®2 House Control 402



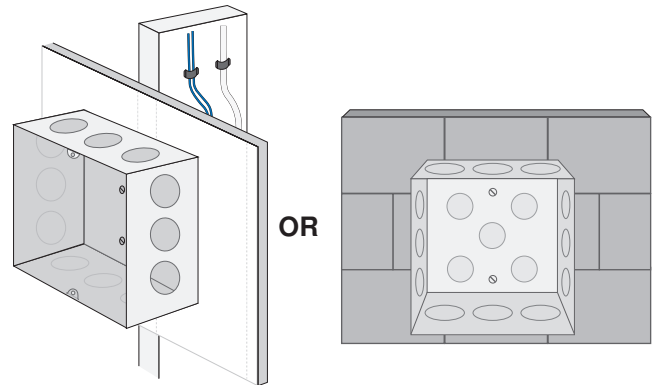
402_Q
02/14

HVAC Systems Replaces: 01/14

1. Location



2. Install Junction Box



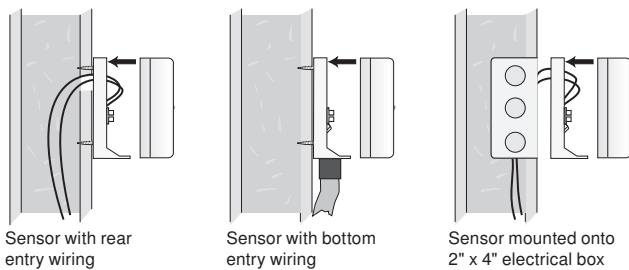
3. Size Transformer

Zone	1	2	3	4		
Thermostat Load						
Zone Valve Load					Floating Action (VA)	Control Load (VA)
Total Zone Load	+ _____	+ _____	+ _____	+ _____	+ _____	2

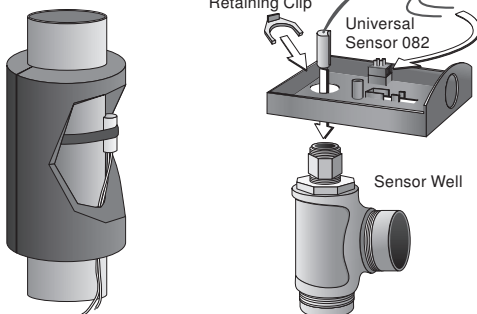
Transformer must exceed: _____ VA

4. Install Sensors

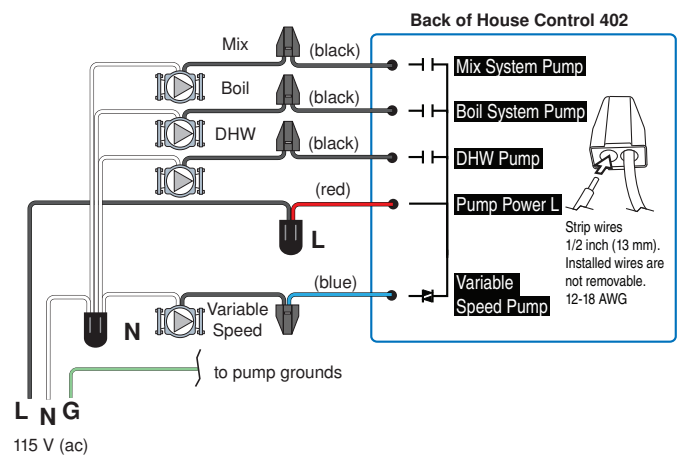
Outdoor Sensors



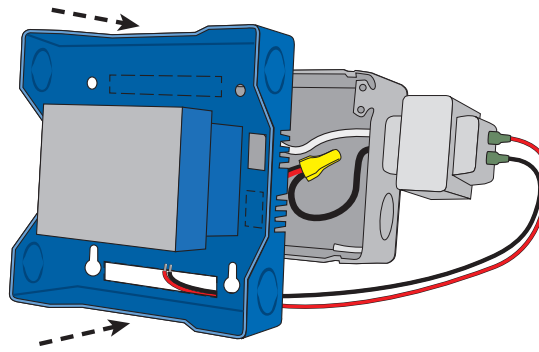
Pipe Sensors



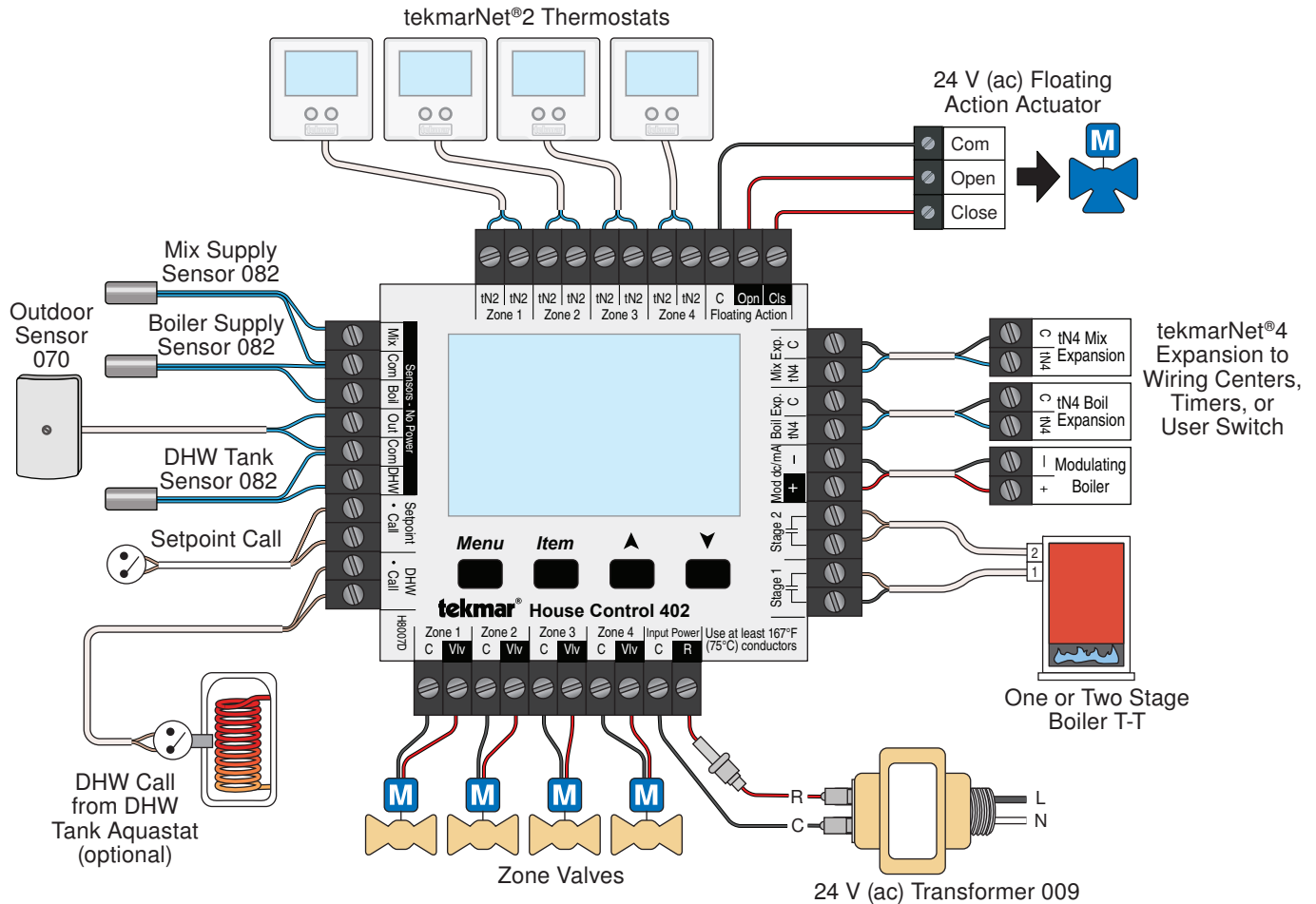
5. Line Voltage Wiring



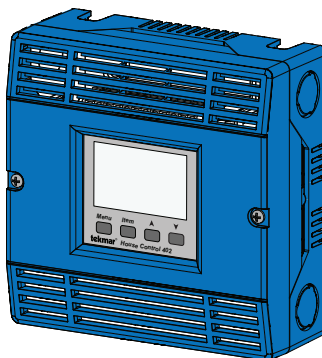
6. Install Enclosure



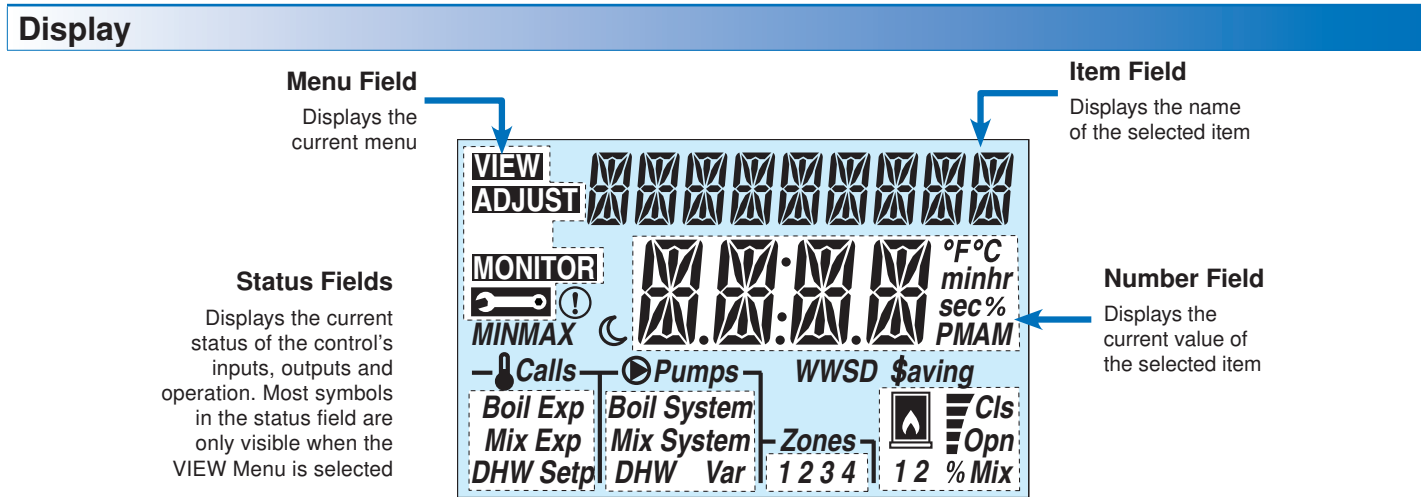
7. Low Voltage Wiring



8. Install Cover



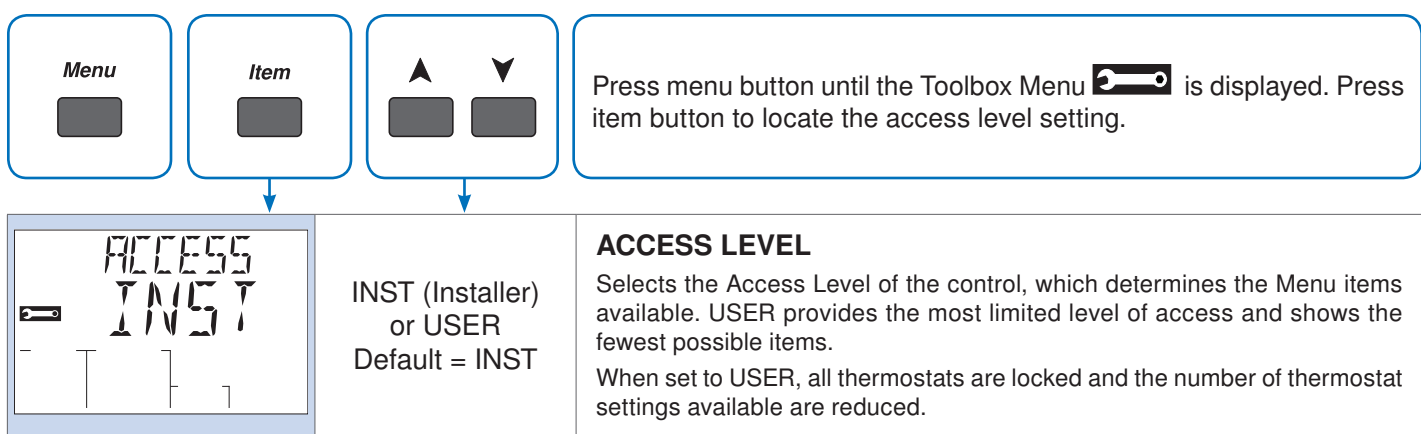
9. User Interface



Symbols


	CALLS Displays any call for heat the control is receiving.	$^{\circ}\text{F}^{\circ}\text{C}$ <i>minhr</i> <i>sec%</i>	$^{\circ}\text{F}$, $^{\circ}\text{C}$, %, HOURS, MINUTES, SECOND Units of measurement for current number.
	PUMPS Displays any pump currently operating.		UNOCCUPIED Indicates that a User Switch or Timer has put the system into UnOccupied.
Zones 1 2 3 4	ZONES Displays if an on-board zone is operating.		BOILER Indicates that the boiler should be heating.
	WARNING Displays if an error exists on the system.		DEVICE OUTPUT SCALE Displays output of the mixing valve or injection pump.
\$aving	ENERGY SAVING INDICATOR Displays when the system is saving energy. See the Saving Indicator section.	Cls Opn	CLOSE / OPEN Displays whether the mixing valve motor is opening or closing.
WWSD	WWSD Displays when the system is in Warm Weather Shut Down.	MINMAX	MIN / MAX Displays when an operating temperature reaches a minimum or maximum value.

10. Access Level




11. Critical Settings


Menu



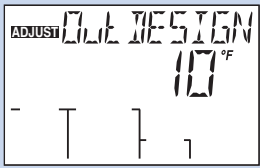
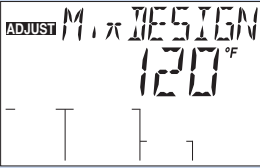
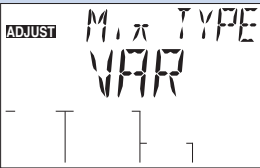
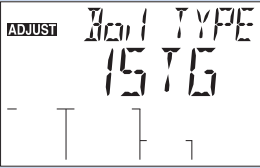
Item



▲ ▼



Press menu button until the Adjust Menu is displayed. Press item button to locate the desired setting.

Item Field	Range	Access	Description	Set to
	-60 to 45°F (-51.0 to 7.0°C) Default = 10°F (-12.0°C)	Installer	OUTDOOR DESIGN Typically set to the temperature of the coldest day of the year. The outdoor air temperature used in the boiler and mixing heating curves that determine the boiler target and the mix target temperatures.	
	70 to 180°F (21.0 to 82.0°C) Default = 120°F (49.0°C)	Installer	MIX DESIGN The supply water temperature required for the mix zones to heat the building on the typical coldest day of the year. Recommendations: High mass radiant floor = 120°F (50°C) Low mass radiant floor = 140°F (60°C) Fancoil or air handling unit = 190°F (90°C) Copper fin-tube convactor = 180°F (80°C) Radiators = 160°F (70°C) Low profile baseboard = 150°F (65°C)	
	4-20 mA, 0-10 V (dc) FLOT, VAR Default = VAR	Installer	MIX TYPE Select the type of mixing device. VAR = Variable speed injection pump FLOT = Floating action motor for mixing valves 0-10 = 0-10 V (dc) analog signal for mixing valves 4-20 = 4-20 mA analog signal for mixing valves Note: 0-10 and 4-20 are only available when Boiler Type = 1 Stage or 2 Stage.	
	EMS2, EMS1, 4-20 0-10, 2STG, 1STG Default = 1STG	Installer	BOILER TYPE The type of boiler connected to the control. 1STG = single one-stage on-off boiler 2STG = single two-stage on-off boiler 0-10 = 0-10 V (dc) modulating boiler 4-20 = 4-20 mA modulating boiler EMS1 = tekmar boiler staging controls EMS2 = Viessmann modulating boilers with OpenTherm Note: Only 1STG and 2STG are available when the Mix Type is set to 0-10 V (dc) or 4-20 mA.	



402_Q
02/14

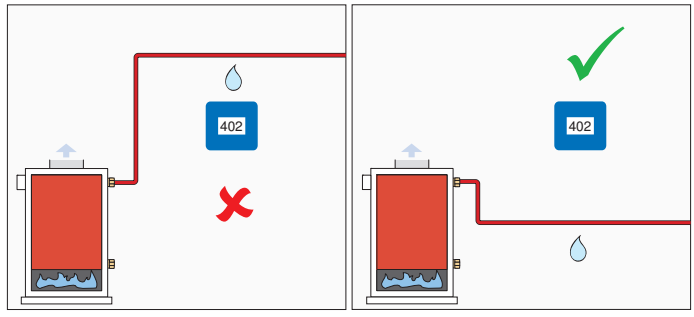
Systèmes HVAC

Remplace: 01/14

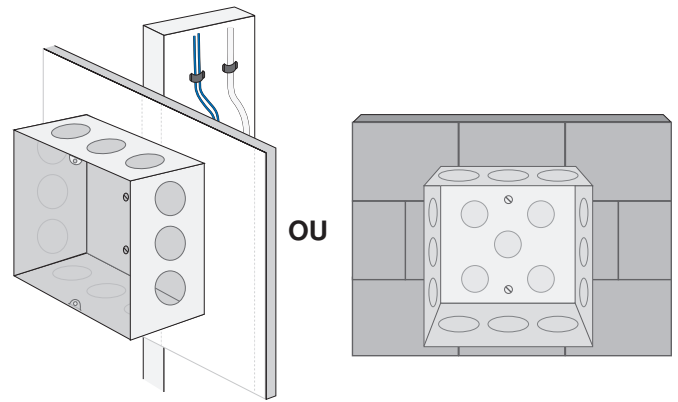
tekmar® Guide d'installation rapide

tekmarNet®2 House Control 402

1. Emplacement



2. Installez la boîte de jonction



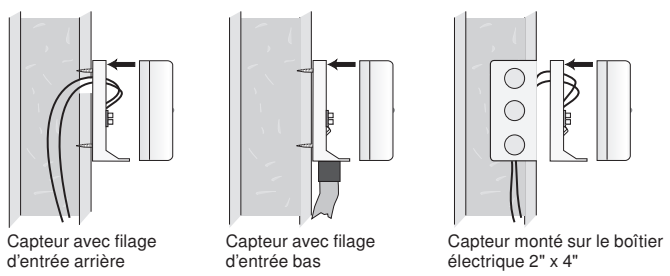
3. Transformateur de taille

Zone	1	2	3	4		
Charge de thermostat						
Charge de vannes de zone					Action flottante (VA)	Charge de contrôle (VA)
Charge de la zone totale	+ _____	+ _____	+ _____	+ _____	+ _____	2

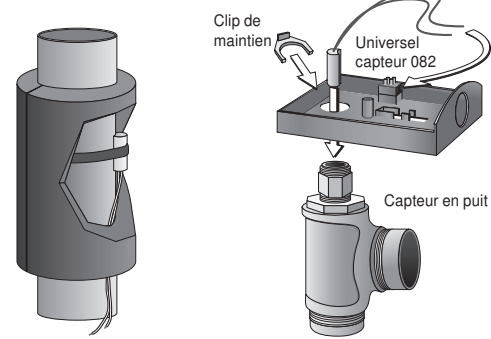
Le transformateur doit dépasser: _____ VA

4. Installez des capteurs

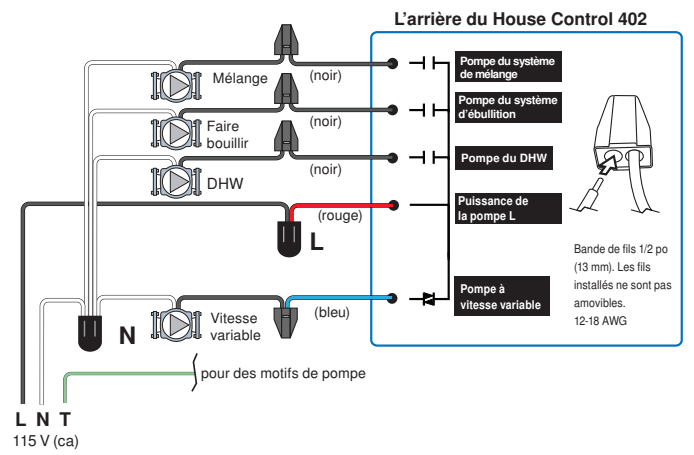
Capteurs extérieurs



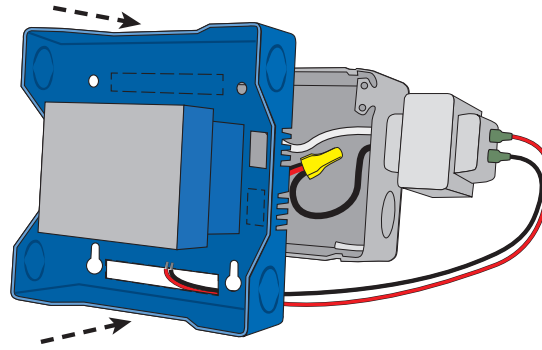
Capteurs de tuyau



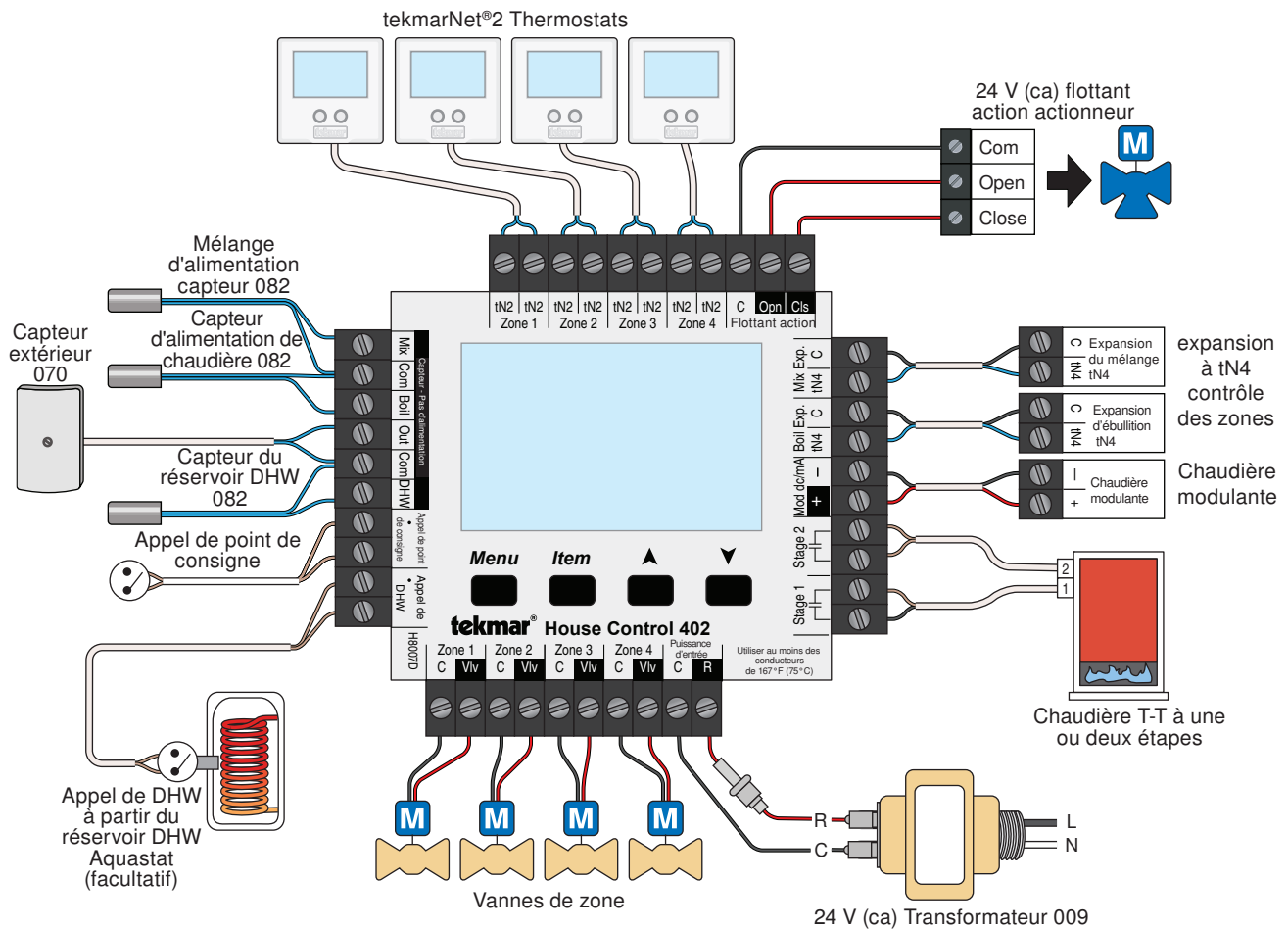
5. Filage ligne tension



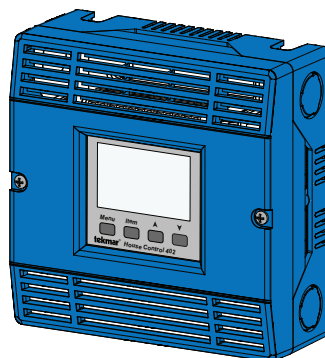
6. Installez le boîtier



7. Filage basse tension

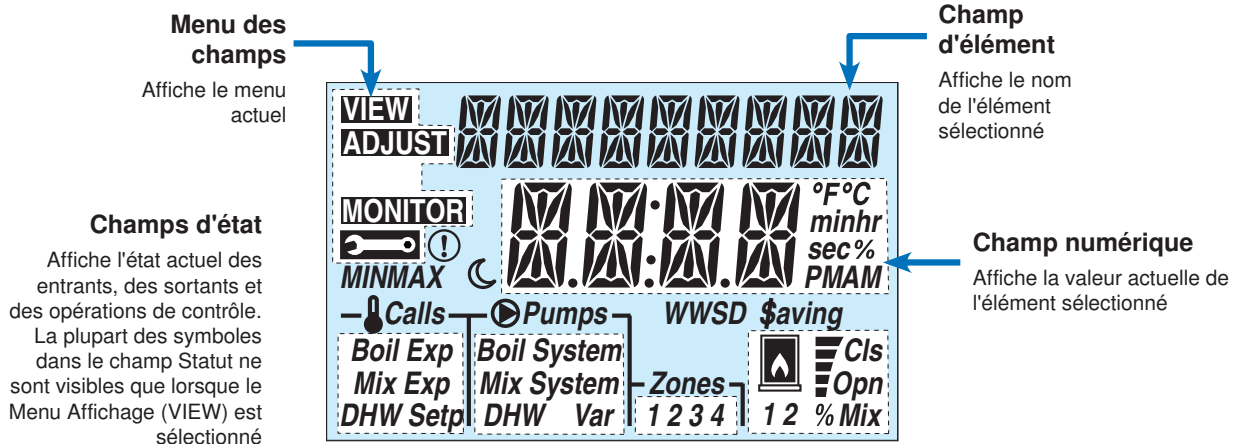


8. Installez la couvercle



9. Interface d'utilisateur

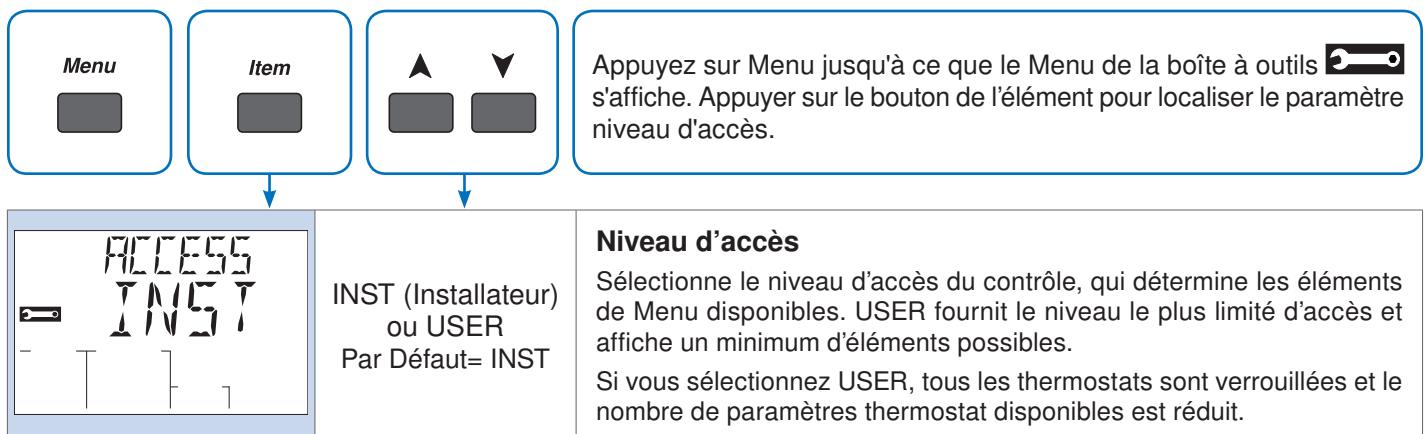
Afficher



Symboles


	APPELS Affiche n'importe quel appel de chaleur que reçoit le contrôle.	$^{\circ} C$ $^{\circ} F$ <i>minhr</i> <i>sec %</i>	$^{\circ} F$, $^{\circ} C$, %, HEURES, MINUTES, SECONDE Unités de mesure pour le nombre actuel.
	POMPES Affiche n'importe quelle pompe actuellement en exploitation.		INOCCUPÉ Indique qu'un interrupteur ou une minuterie de l'utilisateur a mis le système en Inoccupé.
Zones 1 2 3 4	ZONES S'affiche si une zone de bord est en marche.		CHAUDIÈRE Indique que la chaudière devrait chauffer.
	AVERTISSEMENT S'affiche si une erreur existe sur le système.		ÉCHELLE DE SORTIE PÉRIPHÉRIQUE Affiche la sortie de la pompe vanne ou injection de mélange.
\$aving	INDICATEUR D'ÉCONOMIE D'ÉNERGIE S'affiche lorsque le système économise de l'énergie. Reportez-vous à la section de l'indicateur d'économie.	Cls Opn	FERMER / OUVRIR Indique si le moteur de vanne de mélange est ouvert ou fermé.
WWSD	WWSD S'affiche lorsque le système s'arrête à cause d'un sur chauffage.	MINMAX	MIN / MAX S'affiche lorsqu'une la température de fonctionnement atteint une valeur minimale ou maximale.

10. Niveau d'accès




11. Paramètres critiques


Menu



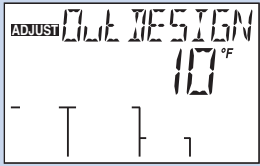
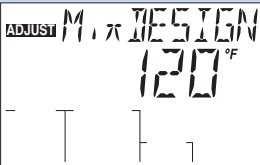
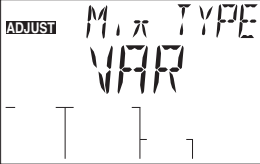
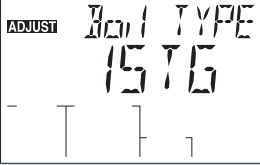
Item



▲ ▼



Appuyez sur Menu jusqu'à ce que le Menu de réglage soit affiché.
 Appuyez sur le bouton de l'élément pour localiser la position désirée.

Champ d'élément	Gamme	Accès	Description	Réglez à
	-60 à 45°F (-51,0 à 7,0°C) Par défaut = 10°F (-12,0°C)	Installateur	OUT DESIGN (CONCEPTION EXTERIEURE) Généralement réglée à la température du jour le plus froid de l'année. La température de l'air extérieure utilisée dans les chaudières et cuves de mélange de chauffage déterminent la cible de la chaudière et la température cible de mélange.	
	70 à 180°F (21,0 à 82,0°C) Par Default = 120°F (49,0°C)	Installateur	MIX DESIGN (CONCEPTION DU MÉLANGER) La température de l'eau d'alimentation requise pour les zones de mélange pour chauffer le bâtiment durant le jour le plus froid typique de l'année. Recommandations : Sol chauffant à haute masse = 120°F (50°C) Sol chauffant à faible masse = 140°F (60°C) Ventilo-convecteur ou unité de traitement d'air = 190°F (90°C) Convecteur avec tubes à ailettes de cuivre = 180°F (80°C) Radiateurs = 160°F (70°C) Plinthe à profil bas = 150°F (65°C)	
	4-20 mA, 0-10 V (cc) FLOT, VAR Par défaut = VAR	Installateur	MIX TYPE (TYPE DE MÉLANGE) Sélectionnez le type du dispositif de mélange. VAR = pompe d'injection à vitesse Variable FLOT = moteur à action flottante pour vannes de mélange 0-10 = signal analogique 0-10 V (dc) pour vannes de mélange 4-20 = signal analogique 4-20 mA pour vannes de mélange Remarque : 0-10 et 4-20 ne sont disponibles que lorsque la chaudière type = 1 étape ou 2.	
	EMS2, EMS1, 4-20 0-10, 2STG, 1STG Par défaut = 1STG	Installateur	BOIL TYPE (TYPE DE CHAUDIÈRE) Le type de chaudière relié à la commande. 1STG = chaudière à une étape unique marche-arrêt 2STG = chaudière à deux étapes marche-arrêt 0-10 = 0-10 V (cc) chaudière modulante 4-20 = 4-20 mA chaudière modulante EMS1 = contrôles de chaudière à étapes tekmar EMS2 = chaudières modulante Viessmann avec OpenTherm Remarque : Seuls 1STG et 2STG (1ETP et 2ETP) sont disponibles lorsque le type de mélange est défini à 0-10 V (cc) ou 4-20 mA.	



tekmar® Guía de instalación rápida

tekmarNet®2 House Control 402

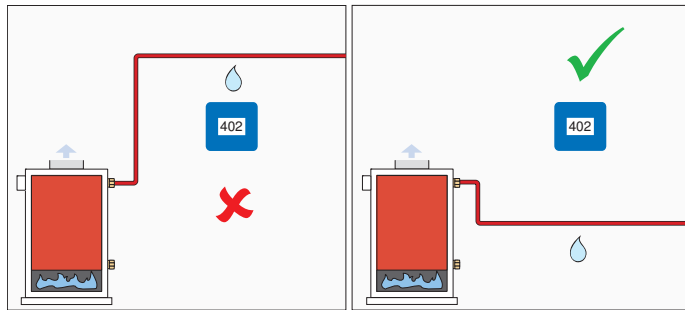


402_Q
02/14

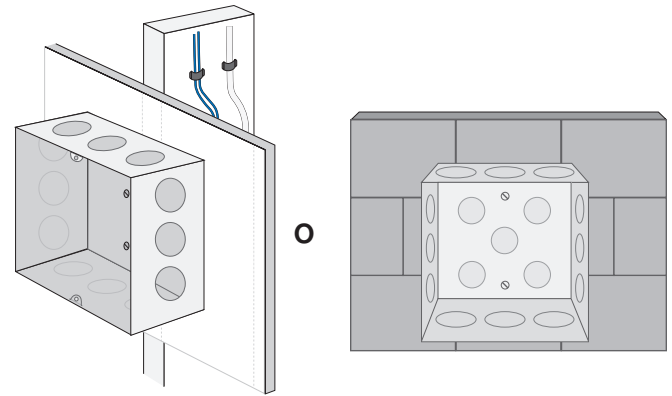
Sistemas de HVAC (Climatización)

Reemplazado por: 01/14

1. Ubicación



2. Instalación de la caja de unión



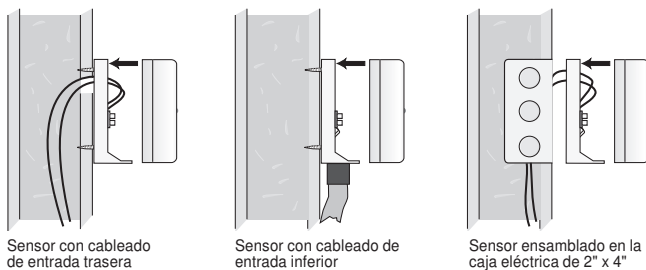
3. Tamaño del transformador

Zona	1	2	3	4		
Carga del termostato						
Carga de la válvula de la zona						
Carga total de la zona	+ _____	+ _____	+ _____	+ _____	+ _____	
					Actuador de acción flotante (VA)	Carga de control (VA)
						2

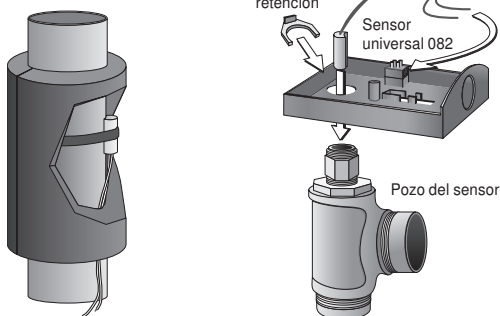
El transformador debe exceder: _____ VA

4. Instalación sensores

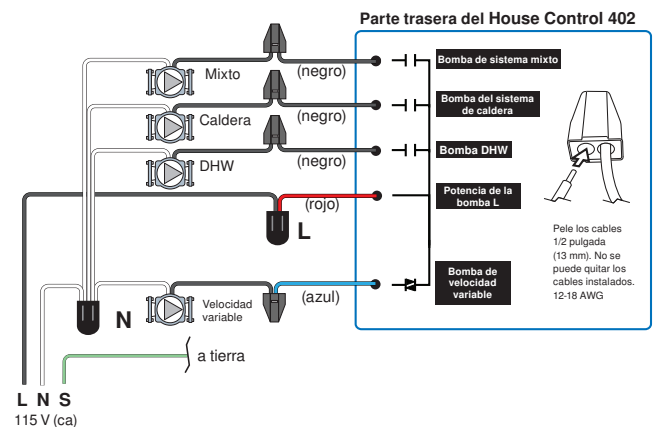
Sensor de exterior



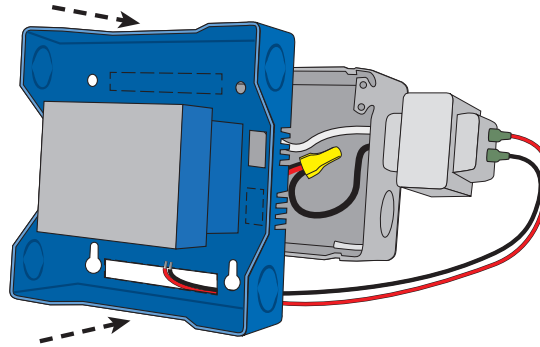
Sensores de cañerías



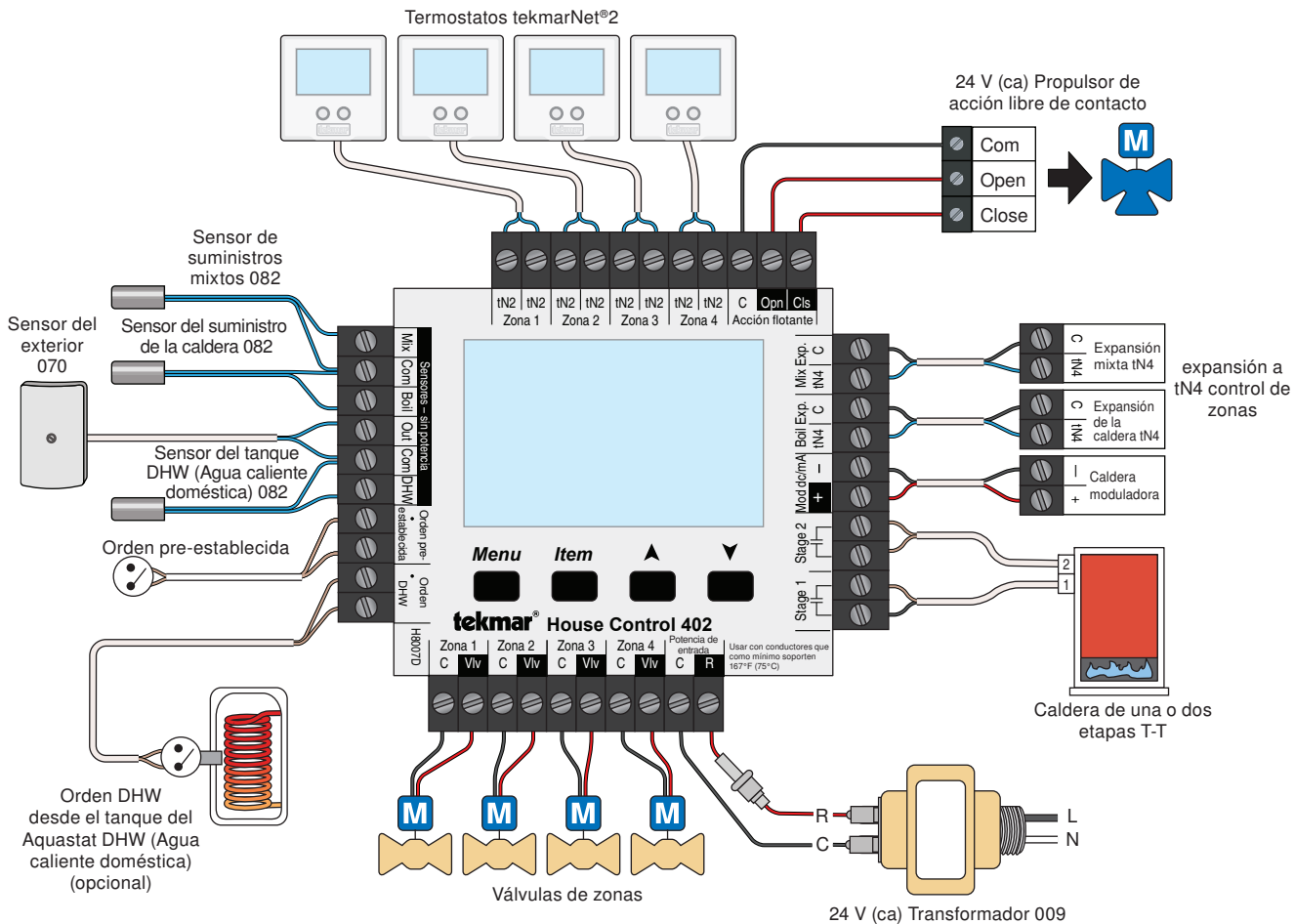
5. Cableado de la línea de voltaje



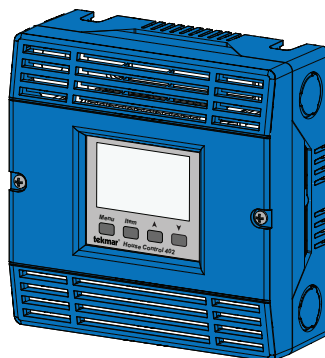
6. Instalación de la caja protectora



7. Cableado de bajo voltaje



8. Instalación de la tapa



9. Interfaz del usuario

Pantalla

Campo de Menú
Muestra el menú actual

Campo de ítem
Muestra el nombre del ítem seleccionado.

Campo de estado
Muestra el estado actual de las entradas del control, las salidas y la operación. La mayoría de los símbolos en el campo de estado solo se encuentran visible cuando está seleccionado el menú de vista (VIEW)

Campo del número
Muestra el valor actual del ítem seleccionado.

Símbolos

	ORDENES Muestra cualquier orden de calefacción.	°F °C minhr sec%	°F, °C, %, HORAS, MINUTOS, SEGUNDOS Unidades de medida para un número actual.
	BOMBAS Muestra cualquier bomba que se encuentra trabajando en ese momento.		LIBRE Indica que un interruptor del usuario o un temporizador han puesto el sistema en modo Libre.
Zones 1 2 3 4	ZONAS Muestra si una zona a bordo se encuentra trabajando.		CALDERA Indica que la caldera tendría que estar emitiendo calor.
	ADVERTENCIA Muestra si hay un error en el sistema.		ESCALA DE SALIDA DEL DISPOSITIVO Muestra la salida de la válvula mezcladora o la bomba de inyección.
\$aving	INDICADOR DE AHORRO DE ENERGÍA Muestra cuando el sistema se encuentra ahorrando energía. Véase la sección del Indicador de ahorro.	Cls Opn	CERRAR / ABRIR Muestra si el motor de la válvula mezcladora se está cerrando o abriendo.
WWSD	WWSD (DESCONEXIÓN POR CLIMA CÁLIDO) Muestra cuando el sistema se encuentra trabajando bajo el método de "Desconexión por clima cálido".	MINMAX	MIN / MAX Muestra cuando la temperatura que se encuentra en pantalla llega a un mínimo o a un máximo.

10. Nivel de acceso

Menu

Item

Presione el botón de MENU hasta que aparezca el menú Toolbox

Presione el botón ITEM para encontrar los ajustes del nivel de acceso.

INST (Instalador)
o **USER (Usuario)**
Predeterminado = **INST**


NIVEL DE ACCESO

Seleccione el nivel de acceso del control, esto determinará los ítems de MENU disponibles. USER muestra el nivel de acceso con más limitaciones y la menor cantidad de ítems posibles.


Cuando USER se encuentra seleccionado, todos los termostatos se encuentran bloqueados y la cantidad de ajustes del termostato disponibles es reducida.

11. Ajustes críticos


Menu



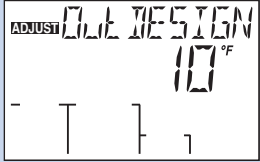
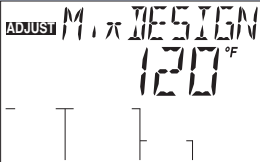
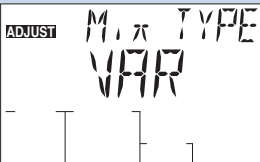
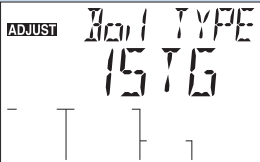
Item



▲ ▼



Presione el botón MENU hasta que se muestre el menú ADJUST MENU (Menú de ajustes). Presione el botón ITEM para encontrar los ajustes deseados.

Campo de ítem	Rango	Acceso	Descripción	Fijar en
	-60 a 45°F (-51,0 a 7,0°C) Predeterminado = 10°F (-12,0°C)	Instalador	OUT DESIGN (TEMPERATURE EXTERIOR DE DISEÑO) Normalmente establecido en el día más frío del año. La temperatura del aire en el exterior que se utiliza en la caldera y en las curvas la calefacción mixta que determinan la temperatura buscada de la caldera y de la válvula mezcladora.	
	70 a 180°F (21,0 a 82,0°C) Predeterminado = 120°F (49,0°C)	Instalador	MIX DESIGN (DISEÑO DE LA MEZCLA) La temperatura del suministro del agua requerido en zonas con mezcladores para poder calentar las instalaciones en el día más frío del año. Recomendaciones: Piso de losa radiante de alto rendimiento = 120°F (50°C) Piso de losa radiante de bajo rendimiento = 140°F (60°C) Fancoil o climatizador (air handling unit) = 190°F (90°C) Convector de aletas y tubos de cobre = 180°F (80°C) Radiadores = 160°F (70°C) Zócalo discreto = 150°F (65°C)	
	4-20 mA, 0-10 V (cc) FLOT, VAR Predeterminado = VAR	Instalador	MIX TYPE (TIPO DE MEZCLADOR) Seleccione el tipo de dispositivo mezclador. VAR = Bomba de inyección de velocidad variable. FLOT = Motor de acción libre de contacto para válvulas mezcladoras. 0-10 = 0 -10 V (cc) señal análoga para válvulas mezcladoras 4-20 = 4-20 mA señal análoga para válvulas mezcladoras Nota: 0-10 y 4-20 solo se encuentran disponibles cuando Boiler Type (Tipo de caldera) = 1 etapa o 2 etapas	
	EMS2, EMS1, 4-20 0-10, 2STG, 1STG Predeterminada = 1STG	Instalador	BOIL TYPE (TIPO DE CALDERA) El tipo de caldera conectada al control. 1STG = única caldera de comando de una etapa 2STG = única caldera de comando de dos etapas 0-10 = 0-10 V (cc) caldera con modulación 4-20 = 4-20 mA caldera con modulación EMS1 = tekmar controles de etapas de la caldera EMS2 = calderas con modulación Viessmann y OpenTherm Nota: Solo 1STG (una etapa) y 2STG (dos etapas) están disponibles cuando el Mix Type (Tipo de mezcla) se encuentra en 0-10 V (cc) o 4-20 mA.	

